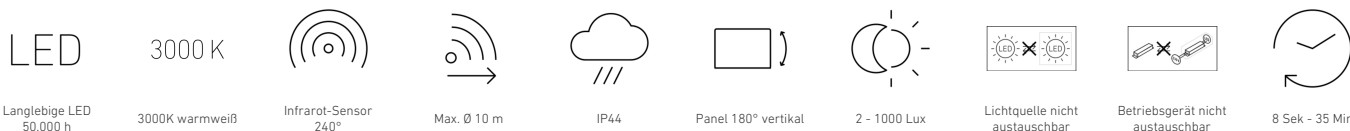


# XLED PRO ONE Max S

avec détecteur de mouvement - blanc  
 EAN 4007841 086831  
 Réf. 086831



## Description du fonctionnement

Une nouvelle définition du projecteur. Le projecteur XLED PRO ONE S, orientable verticalement sur 180° et doté d'un boîtier en aluminium élégant, assure un éclairage blanc chaud de 3000 K et de grandes surfaces en plein jour. Il est équipé d'un capteur infrarouge de 240° (portée de 10 m), de caches enfichables pour délimiter la zone de détection, d'une fonction d'éclairage de base (10 %) et d'un adaptateur pour montage en saillie en option. Mise en réseau par câble. Réglage par potentiomètres et télécommande. Télécommande RC 12 incluse dans la livraison pour la version détecteur. Hauteur de montage maximale : 6 m. Disponible en blanc ou en anthracite. Garantie de 5 ans.

## Caractéristiques techniques

Dimensions (L x l x H)	202 x 259 x 250 mm
Avec source	Oui, système d'éclairage LED STEINEL
Avec détecteur de mouvement	Oui
Garantie du fabricant	5 ans
Réglages via	Télécommande, Potentiomètres, Smart Remote
Variante	avec détecteur de mouvement - blanc
UC1, Code EAN	4007841086831
Emplacement	Extérieur
Emplacement, pièce	extérieur, jardin, entrée, Cour et allée, tout autour du bâtiment
Coloris	blanc
Support mural d'angle inclus	Non
Lieu d'installation	plafond, mur
Montage	En saillie, Mur
Résistance aux chocs	IK03

Portée radiale	r = 3 m (19 m <sup>2</sup> )
Portée tangentielle	r = 10 m (209 m <sup>2</sup> )
Interrupteur crépusculaire	Oui
Matériau de recouvrement	caches enfichables
Flux lumineux total du produit	6116 lm
Flux lumineux mesure (360°)	6116 lm
Efficacité totale du produit	122 lm/W
Température de couleur	3000 K
Écart de couleur LED	SDCM3
Ampoule	LED non interchangeable
Durée de vie LED L70B50 (25°)	> 36000
Système de refroidissement des LED	Contrôle thermique passif
Allumage en douceur	Oui
Fonctions	Fonction DIM, Détecteur de lumière, Détecteur de mouvement, Lumière d'orientation

# XLED PRO ONE Max S

avec détecteur de mouvement - blanc  
 EAN 4007841 086831  
 Réf. 086831



## Caractéristiques techniques

Indice de protection	IP44
Classe	I
Température ambiante	-20 – 40 °C
Matériau du boîtier	Aluminium
Matériau du cache	Verre transparent
Alimentation électrique	220 – 240 V / 50 – 60 Hz
Lampes LED < 2 W	16 W
Lampes LED > 2 W < 8 W	64 W
Lampes LED > 8 W	64 W
Charge capacitive en µF	88 µF
Hauteur de montage max.	6,00 m
Mode esclave réglable	Non
Protection au ras du mur	Oui
Possibilité de neutraliser la détection par segments	Non
Cadrage électronique	Non
Cadrage mécanique	Non

Réglage crépusculaire	2 – 2000 lx
Temporisation	8 s – 35 Min.
Fonction balisage	Oui
Fonction balisage temps	10/30 min, toute la nuit
Éclairage principal réglable	Non
Réglage du seuil de déclenchement Teach (apprentissage)	Oui
Mise en réseau possible	Oui
Mise en réseau via	Câble
Fonction balisage en pourcentage	10 %
Fonction balisage en pourcentage, de 10 %	
Fonction balisage en pourcentage, jusqu'à	10 %
Puissance	50,1 W
Hauteur de montage optimale	2 m
Angle de détection	240 °
Indice de protection, plafond	IP44

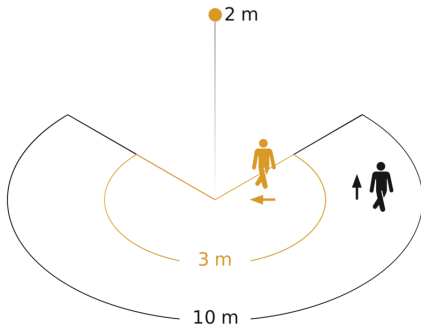
## Accessoires

EAN 4007841 080983	Adaptateur pour montage en surface XLED PRO ONE Plus + Max
EAN 4007841 079000	RC 12

# XLED PRO ONE Max S

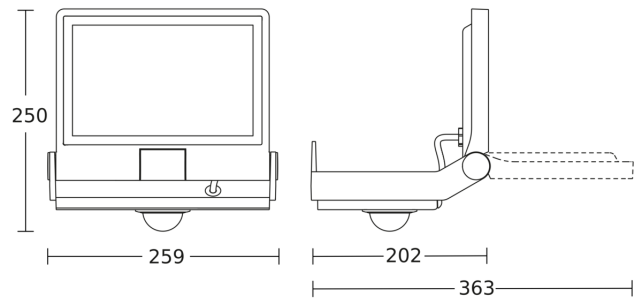
avec détecteur de mouvement - blanc  
EAN 4007841 086831  
Réf. 086831

## Zone de détection

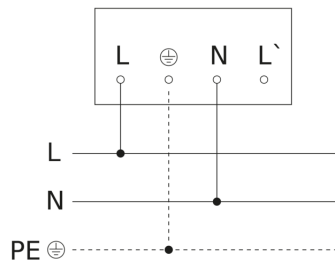


Hauteur d'installation: 1,80 m - 6,00 m  
Orange: sens de passage radial  
Noir: sens de passage tangential

## Dessin dimensionnel



## Schéma du circuit principal



## Schéma du circuit d'interconnexion maître/esclave

